



Drehbett-Regenerator

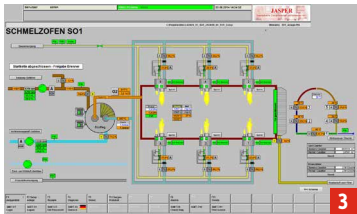
- ➔ Sehr gute Wirkungsgrade
- ➔ Höhere Produktivität
- ➔ Prozessoptimierung
- ➔ Einsparung von Brennstoff / CO₂ bis zu 62%
- ➔ Luftvorwärmung bis 1.250°C

EcoReg®

Drehbett-Regenerator



2



3

Der EcoReg® ist ein innovatives Produkt mit erheblicher Brennstoff- und CO₂-Ersparnis. Der drehende Regenerator wird speziell für Gas-, Öl- und Kohlenstaub-Ofenanlagen mit großer Leistung und Produktivität gebaut. Er ist die konsequente Weiterentwicklung unserer getakteten Regeneratoren. Damit ersetzt er die klassischen Rekuperatoren und auch die getakteten Regeneratoren.

Vorteile:

- > Stationäre Verhältnisse bei laufendem Betrieb
- > Exakt einstellbare Abgastemperatur
- > 50 % kleinere Filterfläche bei Neuanlagen
- > Platzsparender Einsatz
- > Einfache Installation
- > Beliebige Brenneranzahl
- > Höhere Schmelzleistung
- > verschiedene Leistungsgrößen von 600 kW bis 15 MW
- > Kontinuierliche Luftvorwärmung
- > Optimierte Ofendruckregelung – ohne Druckstöße

Individuell anpassbar

Die Eigenschaften der Brenner, wie z. B. Strahlungs- oder Impulsbrenner, sind frei wählbar. Auch ihre

Leistungsregelung lässt sich individuell anpassen. Hier wird ein Regelbereich von 10:1 problemlos erreicht. Eine Abgaseintritts-Temperaturregelung, wie sie an Regeneratoren üblich ist, entfällt.

Brennstoff- / CO₂-Ersparnis

Die maximale Rauchgastemperatur beträgt regulär 1.200 °C, in der Ausführung für hohe Temperaturen sogar 1.400 °C. Dabei ergibt sich eine maximale mittlere Verbrennungslufttemperatur von ca. 1.060 °C (NT*-Ausführung) bzw. ca. 1.250 °C (HT*-Ausführung). Die Abgase aus dem Regenerator, der einen Wärmetauscher enthält, liegen nur noch zwischen 140 °C - 310 °C. Resultat: eine Brennstoff-/CO₂-Ersparnis bis zu 62 %.

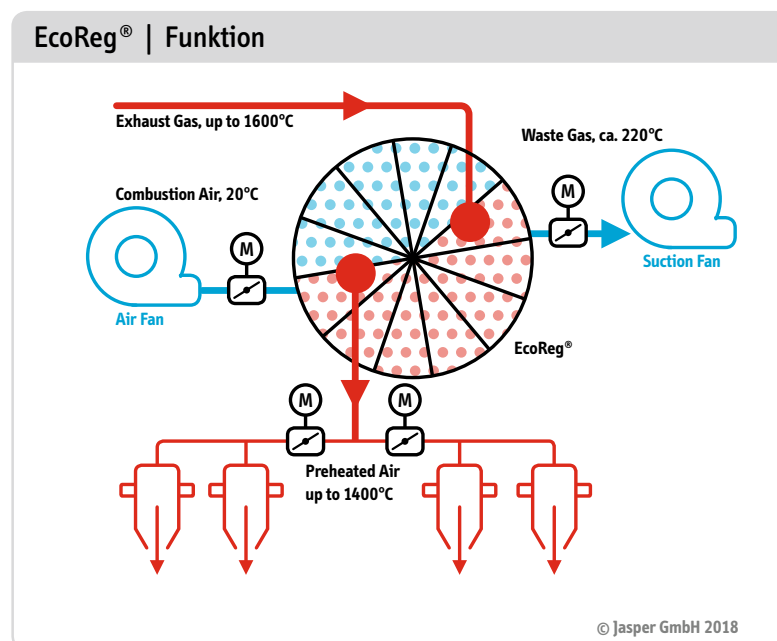
* NT = Niedrige Temperatur
HT = Hohe Temperatur

Funktionsweise

3-teiliges System mit zentralem Wärmetauscher

Der EcoReg® besteht aus einem 3-teiligen Regenerator mit feststehendem Unter- und Oberteil. Im Mittelteil befindet sich der Wärmetauscher. Dabei handelt

- 1 EcoReg®-Regenerator 10 MW
- 2 EcoReg®-Regenerator 12 MW
- 3 Visualisierung





es sich um einen drehend gelagerten Behälter, der in Kammern mit einer feuerfesten Auskleidung und Abdichtung unterteilt ist. Diese Kammern beinhalten die Wärmespeicherfüllung, die ihre Energie aus dem heißen Ofenabgas bezieht. Die gespeicherte Wärme gelangt durch die Drehung des Mittelteils auf die gegenüberliegende Verbrennungsluftseite. Dort heizt sie die kalte Verbrennungsluft auf bzw. kühlt die Füllung ab. Die aufgeheizte Verbrennungsluft wird im Brenner mit Brennstoff vermischt und gezündet – und heizt so den Ofen. Die erkaltete Kammer dreht sich weiter auf die Abgasseite – und speichert dort

neue Energie. Diese *kontinuierliche Wärmerückgewinnung* wird über ein Thermoelement im kalten Abgas gesteuert, wobei die Drehzahl des Regenerators seine Abgastemperatur bestimmt.

Optimale NO_x-Reduzierung

Hohe Lufttemperatur fördert die NO_x-Bildung. Gelöst wurde dieses Problem durch die Konstruktion des Brennerkopfes sowie durch die Möglichkeit, verfahrenstechnische Zusätze in die Anlage einzubringen bzw. jederzeit nachzurüsten (z. B. Abgasrezirkulation oder Wassereindüsung

4 EcoReg®



EcoReg®

Drehbett-Regenerator

in die Flamme). Gerade die Eindüsung von Wasser erweist sich als sehr vorteilhaft, da der Gesamtwirkungsgrad des Ofens hierdurch unvermindert hoch bleibt.

Steuerung frei programmierbar

Alle Anlagen sind frei programmierbar, wobei größere Anlagen mit einer Visualisierungs-Software

ausgestattet sind. Die Software, die sich an beliebige Steuerungen anbinden lässt, sorgt für die Anlagen-darstellung und Prozessprotokollierung. Auf Wunsch liefern wir eine Rezepturverwaltung und/oder An-bindung an einen Host-Rechner, um die Ofenanlage zu optimieren.



5



6

| Technische Daten EcoReg® (Beispiel) | Vollast | Teillast |
|-------------------------------------|-----------------|---------------|
| Brennerleistung | 2400 kW 100% | 720 kW 30% |
| Temperatur des heißen Abgases | 930 °C | 990 °C |
| Luftvorwärmung | 830 °C | 910 °C |
| Temperatur des kalten Abgases | 170 °C | 155 °C |
| Wärmeübertragung an die Luft | 917 kW | 202 kW |
| Abgasverlust nach Regenerator | 251 kW | 46 kW |
| Brennstoffersparnis | 42% | 47% |

Feuerung mit Lambda 1,08; Brennstoff: Heizöl EL; Ofendruck + 2 mm WS;
 HMWCO = 10 mg/Nm³ tr.

- 5 EcoReg®-DR 8000, 8 MW
- 6 EcoReg®-DR 3600, 3,6 MW

Unsere Regeneratoren in der Übersicht:



EcoReg®
Drehbett-Regenerator



PulsReg®
Regenerativ-Brennersystem



PulsReg®-Zentral
Pulsierendes Regenerativ-Brennersystem



PulsReg®-Medusa
Pulsierendes Regenerativ-Brennersystem



RegClean® (Option)
Reinigungssystem für Regeneratoren

Mehr Informationen unter:
www.jasper-gmbh.de

